

# SUNNY HIGHPOWER PEAK3

SHP 100-20 / SHP 150-20



Servizio di controllo Premium  
SMA SMART CONNECTED

## Efficiente

- Elevata densità di potenza: formato compatto e 150 kW
- Massima resa grazie alla possibilità di dimensionamento con rapporto CC/CA fino al 150%

## Sicuro

- Massima disponibilità dell'impianto grazie a unità da 150 kW
- Funzioni digitali proiettate verso il futuro, in abbinamento alla piattaforma di gestione energetica ennexOS

## Flessibile

- Per tensioni d'ingresso CC fino a 1500 V
- Soluzioni CC flessibili grazie a quadri di campo specifici per ciascun cliente

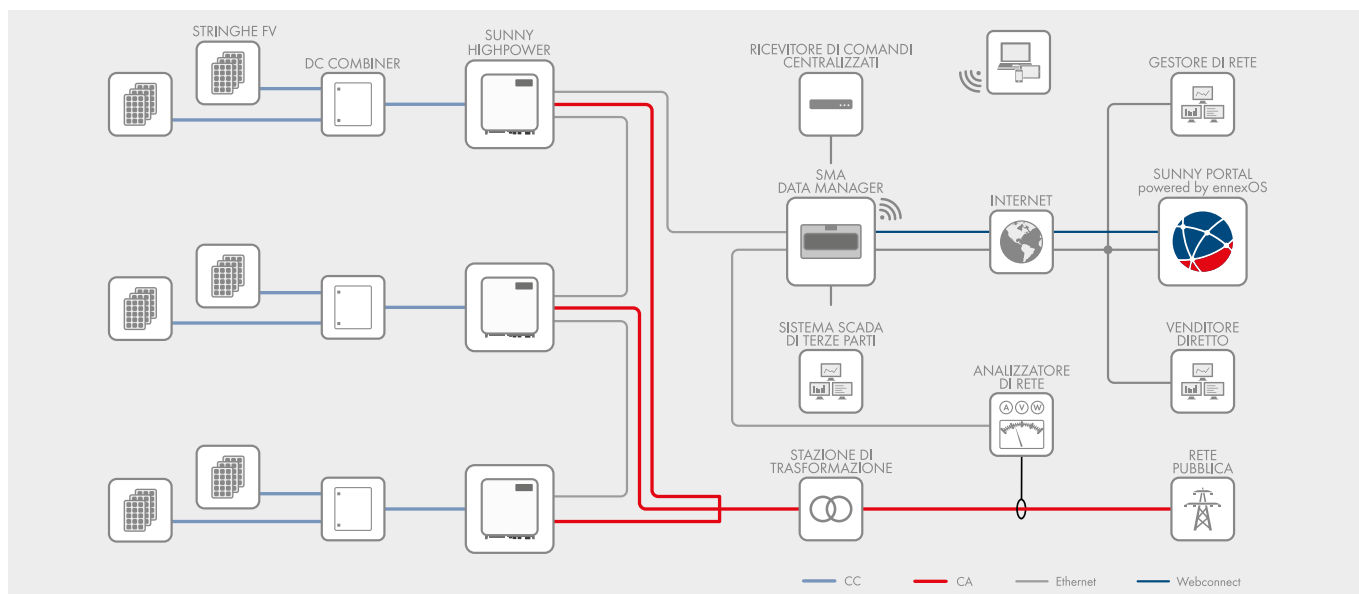
## Facile da installare

- Ergonomico da maneggiare e facile da collegare per un'installazione rapida
- Messa in servizio centralizzata e controllo dell'impianto fotovoltaico tramite SMA Data Manager

## SUNNY HIGHPOWER PEAK3

Costruito oggi sulle Esigenze di domani

Sunny Highpower PEAK3 è il componente centrale della soluzione SMA per gli impianti fotovoltaici con architettura decentralizzata e tensioni di sistema di 1500 V CC. Grazie alla sua elevata densità di potenza e compattezza, questo inverter di stringa consente di realizzare soluzioni per applicazioni fotovoltaiche industriali ottimizzando i costi: semplifica infatti il trasporto e permette una più rapida installazione e messa in servizio. L'inverter da 150 kW beneficia inoltre del servizio SMA Smart Connected con interventi proattivi che agevolano la gestione operativa e la manutenzione, riducendo i costi di assistenza lungo l'intera durata del progetto.



Dati tecnici	Sunny Highpower 100-20	Sunny Highpower 150-20
<b>Ingresso (CC)</b>		
Potenza max del generatore fotovoltaico	150000 Wp	225000 Wp
Tensione d'ingresso max	1000 V	1500 V
Range di tensione MPP / Tensione nominale d'ingresso	590 V a 1000 V / 590 V	880 V a 1450 V / 880 V
Corrente d'ingresso max / Corrente di cortocircuito max	180 A / 325 A	180 A / 325 A
Numero di inseguitori MPP indipendenti	1	1
Numero d'ingressi	1 o 2 (opzionale) per quadri di campo esterni	
<b>Uscita (CA)</b>		
Potenza nominale alla tensione nominale	100000 W	150000 W
Potenza apparente CA max	100000 VA	150000 VA
Tensione nominale CA / Range di tensione CA	400 V / 304 V a 477 V	600 V / 480 V a 690 V
Frequenza di rete CA / Range	50 Hz / 44 Hz a 55 Hz 60 Hz / 54 Hz a 66 Hz	50 Hz / 44 Hz a 55 Hz 60 Hz / 54 Hz a 66 Hz
Frequenza di rete nominale	50 Hz	50 Hz
Corrente d'uscita max	151 A	151 A
Fattore di potenza alla potenza nominale / Fattore di sfasamento regolabile	1 / Da 0 induttivo a 0 capacitivo	1 / Da 0 induttivo a 0 capacitivo
Distorsione armonica totale (THD)	< 3%	< 3%
Fasi di immissione / Collegamento CA	3 / 3-PE	3 / 3-PE
<b>Grado di rendimento</b>		
Grado di rendimento max / grado di rendimento europeo	98,8% / 98,6%	99,1% / 98,8%
<b>Dispositivi di protezione</b>		
Monitoraggio della dispersione verso terra / Monitoraggio della rete / Protezione contro l'inversione della polarità CC	● / ● / ●	● / ● / ●
Resistenza ai cortocircuiti CA / Separazione galvanica	● / -	● / -
Unità di monitoraggio correnti di guasto sensibile a tutti i tipi di corrente	●	●
Scaricatori di sovratensioni (tipo II) CA/CC controllati	● / ●	● / ●
Classe di isolamento (secondo IEC 62109-1) / Categoria di sovratensione (secondo IEC 62109-1)	I / CA: III; CC: II	I / CA: III; CC: II
<b>Dati generali</b>		
Dimensioni (L / A / P)	770 mm / 830 mm / 444 mm (30,3" / 32,7" / 17,5")	
Peso	98 kg (216 lb)	
Range di temperature di funzionamento	-25 °C a +60 °C (-13 °F a +140 °F)	
Rumorosità, valore tipico	< 69 dB(A)	
Autoconsumo (notturno)	< 5 W	
Topologia	Senza trasformatore	
Principio di raffreddamento	OptiCool, raffreddamento attivo, ventole a regime controllato	
Grado di protezione (secondo IEC 60529)	IP65	
Valore massimo ammissibile per l'umidità relativa (senza condensa)	100%	
<b>Dotazione / Funzione / Accessori</b>		
Collegamento CC / Collegamento CA	Capocorda (fino a 300 mm <sup>2</sup> ) / Morsetto (fino a 150 mm <sup>2</sup> )	
Indicatori LED (stato / errore / comunicazione)	●	
Interfaccia Ethernet	● (2 porte)	
Interfaccia dati: SMA Modbus / SunSpec Modbus / Speedwire	● / ● / ●	
Tipo di montaggio	Montaggio su telaio	
OptiTrac / Integrated Plant Control / Q on Demand 24/7	● / ● / ●	
Idoneità off-grid / Compatibile con SMA Fuel Save Controller	● / ●	
Garanzia: 5 / 10 / 15 / 20 anni	● / ○ / ○ / ○	
Certificati e omologazioni (selezione)	IEC/EN 62109-1/2, VDE-AR-N 4110/4120, IEC 62116, IEC 61727, EN 50549, C10/11, CEI 0-16, G99/1 (>16A), PO 12.3, ABNT NBR 16149	
● Dotazione di serie ○ Opzionale - Non disponibile		
Dati riferiti alle condizioni nominali Aggiornamento dei dati: 10/2020		
Denominazione del tipo	SHP 100-20	SHP 150-20