

# SUNNY ISLAND 4.4M / 6.0H / 8.0H PER APPLICAZIONI OFF-GRID E ON-GRID



SI4.4M-13 / SI6.0H-13 / SI8.0H-13



## Comunicativo

- Sunny Portal powered by ennexOS
- Comunicazione via Ethernet
- Messa in servizio via WLAN
- Webconnect
- Registrazione ottimizzata dei dati

## Affidabile

- 5 + 5 anni di garanzia
- Elevata capacità di sovraccarico
- Grado di protezione IP54 per il funzionamento affidabile in condizioni estreme

## Flessibile

- Per impianti con autoconsumo, sistemi di backup e soluzioni ad isola
- Per sistemi monofase e trifase
- Modulare ed ampliabile

- Per batterie al piombo e batterie agli ioni di litio approvate di diversi produttori

## SUNNY ISLAND 4.4M / 6.0H / 8.0H

La soluzione affidabile e completa. Semplice come non mai

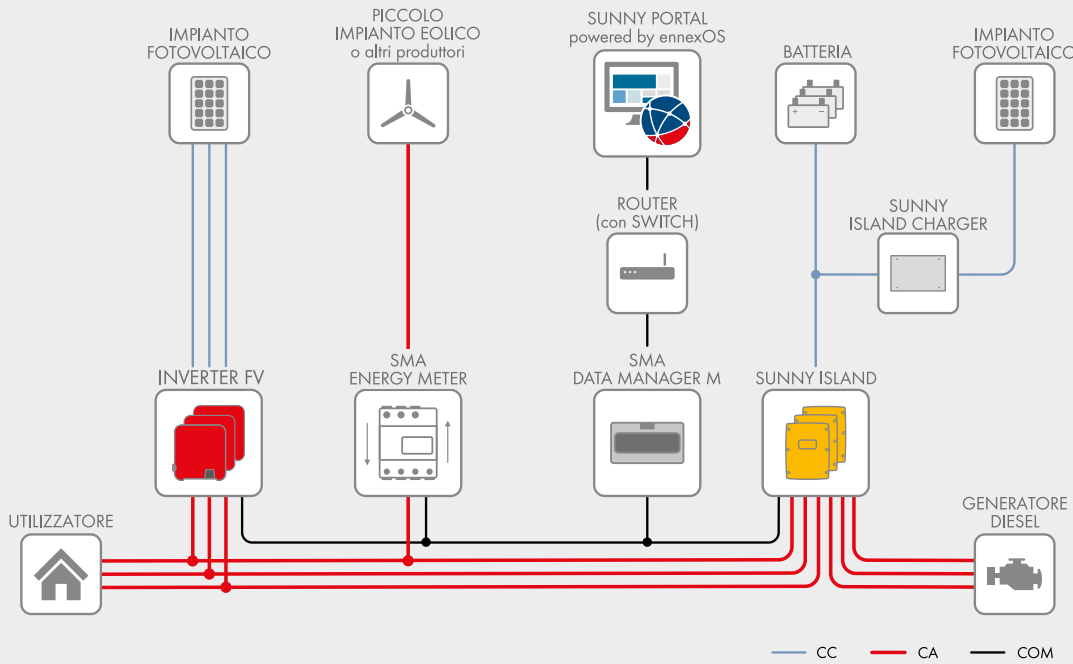
Nelle regioni non raggiunte dalla rete, così come per l'impianto domestico: l'inverter con batteria Sunny Island è ideale per installazioni On-Grid e Off-Grid. Gli utenti potranno avvalersi dell'esperienza di oltre 100000 Sunny Island installati in tutto il mondo. Grazie all'interfaccia utente integrata e alle interfacce standard WLAN ed Ethernet, Sunny Island 4.4M / 6.0H / 8.0H può essere messo in servizio e configurato in tutta facilità via smartphone o tablet. Sunny Island è il cuore dello SMA Flexible Storage System ed ha la funzione di accumulare temporaneamente l'energia fotovoltaica generata autonomamente nella batteria e consente lo sfruttamento ottimale dell'energia solare 24 ore su 24.

In tutte le applicazioni l'elevata classe di isolamento, l'ampio range di temperature e l'estrema capacità di sovraccarico garantiscono sempre l'affidabilità. Il sistema intelligente di gestione del carico e dell'energia assicura il funzionamento anche in situazioni critiche.

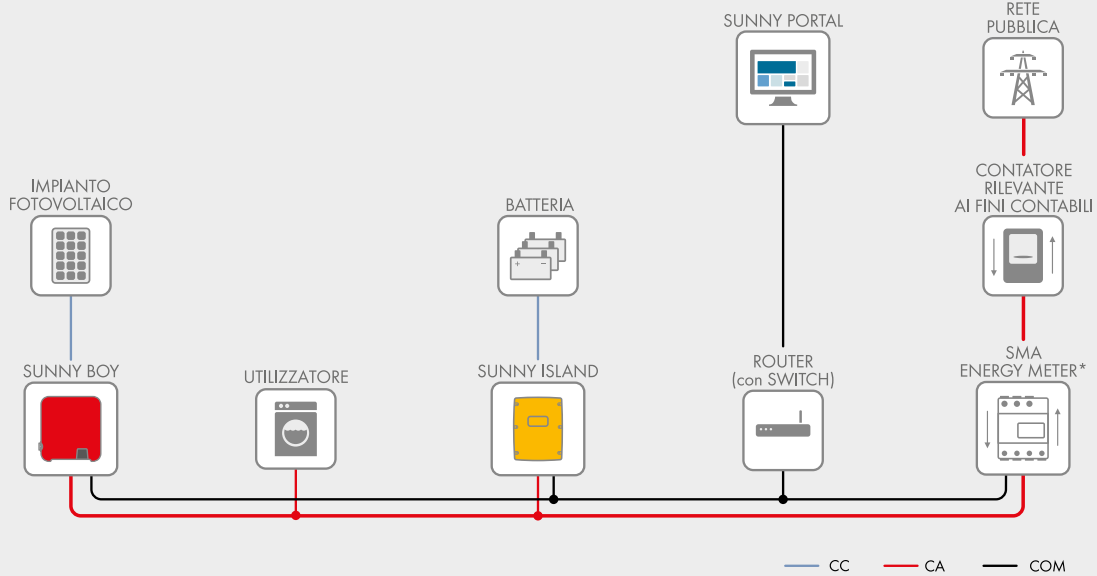
Sunny Island è la soluzione completa con una garanzia di 10 anni\*.

\*) nella registrazione su Sunny Portal

### Sistema Off-Grid trifase

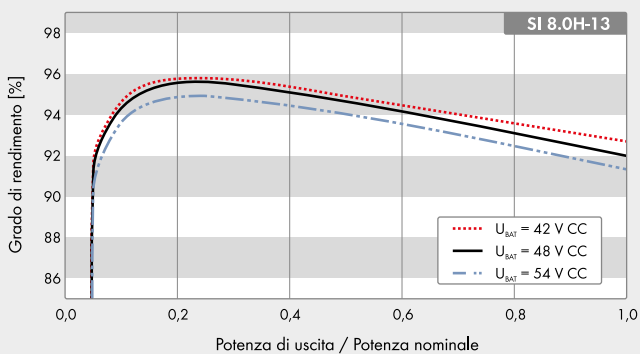


### Sistema On-Grid monofase

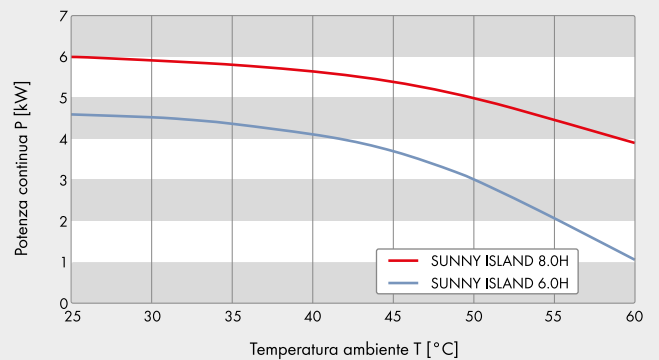


\* Ulteriori funzioni possibili con SMA Energy Meter powered by ennexOS e Sunny Home Manager 2.0.

### Curva del grado di rendimento



### Curva temperatura/potenza



Dati tecnici	Sunny Island 4.4M	Sunny Island 6.0H	Sunny Island 8.0H
<b>Funzionamento sulla rete pubblica o sul generatore</b>			
Tensione di rete nominale / Range di tensione CA	230 V / 172,5 V a 264,5 V		
Frequenza di rete nominale / Range di frequenza consentito	50 Hz / da 40 Hz a 70 Hz		
Corrente CA massima nell'ottimizzazione dell'autoconsumo (funzionamento di rete)	14,5 A	20 A	26 A <sup>6)</sup>
Potenza apparente CA massima nell'ottimizzazione dell'autoconsumo (funzionamento di rete)	3,3 kVA	4,6 kVA	6 kVA <sup>6)</sup>
Corrente d'ingresso massima CA	50 A	50 A	50 A
Potenza d'ingresso CA massima	11500 W	11500 W	11500 W
Fattore di sfasamento regolabile	da 0,8 induttivo a 0,8 capacitivo		
<b>Funzionamento ad isola o funzionamento di backup</b>			
Tensione di rete nominale / Range di tensione CA	230 V / 202 V a 253 V		
Frequenza nominale / Range di frequenza (regolabili)	50 Hz / da 45 Hz a 65 Hz		
Potenza nominale (per Unom, f <sub>nom</sub> / 25 °C / cos φ = 1)	3300 W	4600 W	6000 W
Potenza CA a 25 °C per 30 min / 5 min / 3 sec	4400 W / 4600 W / 5500 W	6000 W / 6800 W / 11000 W	8000 W / 9100 W / 11000 W
Potenza CA a 45 °C costante	3000 W	3700 W	5430 W
Corrente di taratura / Corrente d'uscita massima (peak)	14,5 A / 60 A	20 A / 120 A	26 A / 120 A
Fattore armonico totale tensione d'uscita / fattore di potenza con potenza nominale	< 5 % / -1 a +1	< 1,5 % / -1 a +1	< 1,5 % / -1 a +1
<b>Ingresso CC batteria</b>			
Tensione nominale d'ingresso / Range di tensione CC	48 V / 41 V a 63 V	48 V / 41 V a 63 V	48 V / 41 V a 63 V
Corrente di carica massima della batteria / corrente di carica nominale CC / corrente di scarica massima CC	75 A / 63 A / 75 A	110 A / 90 A / 103 A	140 A / 115 A / 130 A
Tipo batteria / Capacità batteria (spettro)	Li-Ion <sup>1)</sup> , FLA, VRLA / 100 Ah a 10000 Ah (piombo) 50 Ah a 10000 Ah (ioni di litio)		
Regolazione di carica	Sistema di carica IUOU con carica completa e carica equalizzata		
<b>Grado di rendimento / autoconsumo dell'apparecchio</b>			
Grado di rendimento max	95,5 %	95,8 %	95,8 %
Consumo a vuoto / Standby	18 W / 6,8 W	25,8 W / 6,5 W	25,8 W / 6,5 W
<b>Dispositivo di protezione (apparecchio)</b>			
Cortocircuito CA / sovraccarico CA	● / ●		
Protezione contro l'inversione della polarità CC / fusibile CC	- / -		
Sovratemperatura / scarica profonda della batteria	● / ●		
Categoria di sovratensione secondo IEC 60664-1	III		
<b>Dati generali</b>			
Dimensioni (L / A / P)	467 mm / 612 mm / 242 mm (18,4 inch / 21,1 inch / 9,5 inch)		
Peso	44 kg (97 lb)	63 kg (138,9 lb)	63 kg (138,9 lb)
Range di temperatura di funzionamento	-25 °C a +60 °C (-13 °F a +140 °F)		
Classe di isolamento secondo IEC 62103	I		
Classe climatica secondo IEC 60721	3K6		
Grado di protezione secondo IEC 60529	IP54		
Conforme a RoHS-III	●		
<b>Dotazione / Funzione</b>			
WLAN, Speedwire / Webconnect / SI-SYSCAN (Multicluster)	● / ● / -	● / ● / ○	● / ● / ○
Collegamento diretto in Sunny Portal tramite Webconnect	●		
Sunny Portal powered by ennexOS via Data Manager M o L	●		
Scheda memoria Micro SD per registrazione ampliata dei dati	○		
Visualizzazione tramite smartphone, tablet, notebook / relè multifunzione	● / 2		
Sistema trifase (con campo rotante) <sup>2)</sup> / funzione di backup	● / ●		
Calcolo stato di carica / Carica completa / Carica equalizzata	● / ● / ●		
Sensore temperatura batteria / linee di comunicazione	○ / ●		
Zertifikate e Zulassungen	www.SMA-Solar.com		
Colore coperchio giallo / bianco alluminio	○ / ○		
Garanzia: 5 / 10 anni	● / ● <sup>3)</sup>		
<b>Per applicazioni Off-Grid</b>			
Intervalli di commutazione nel funzionamento Backup (senza Box di commutazione o MC-Box) <sup>4)</sup>	-	0 ms (alta impedenza) / 20ms (bassa impedenza)	
Riconoscimento automatico del campo magnetico rotante / supporto generatore	● / ●		
Collegamento in parallelo / Multicluster	- / -	● / ●	● / ●
Avvio dolce integrato	●		
<b>Accessori</b>			
<b>Per applicazioni Off-Grid</b>			
Multiclusterbox MC-BOX-6.3 / MC-BOX-12.3 / MC-BOX-36.3	○		
Fusibile batteria <sup>5)</sup>	○		
Sunny Island Charger SIC50-MPT <sup>5)</sup> / SI Charger Piggy Back SIC-PB <sup>5)</sup>	○ / ○		
Data Manager M	○		
<b>Per applicazioni On-Grid</b>			
Sunny Home Manager / SMA Energy Meter	○ / ○		
Commutatore per la funzione di backup <sup>5)</sup>	○		
Denominazione del tipo	SI4.4M-13	SI6.0H-13	SI8.0H-13

● dotazione di serie ○ opzionale - non disponibile Tutte le specifiche aggiornamento: 09/2020

1) vedere „Lista delle batterie omologate“ sul sito www.SMA-Solar.com 2) 3 x Sunny Island 3) nella registrazione su Sunny Portal 4) vedere „Switchvertime-TI-en-11 | Versione 1.1“ sul sito www.SMA-Solar.com 5) tramite fornitore esterno 6) limitazione diverse a seconda del record di dati nazionali impostato (p.es. VDE-AR-N 4105:2018= 4,6 kVA e 20 A)

# SUNNY PORTAL powered by ennexOS

Bilancio energetico ed analisi di sistema a colpo d'occhio

